

令和6年度 甲府市春季クラス別大会

主管

善笑倶楽部

日時
場所

令和6年5月19日(日)
緑ヶ丘スポーツ公園ふじでん庭球場Aコート

男子Aクラス

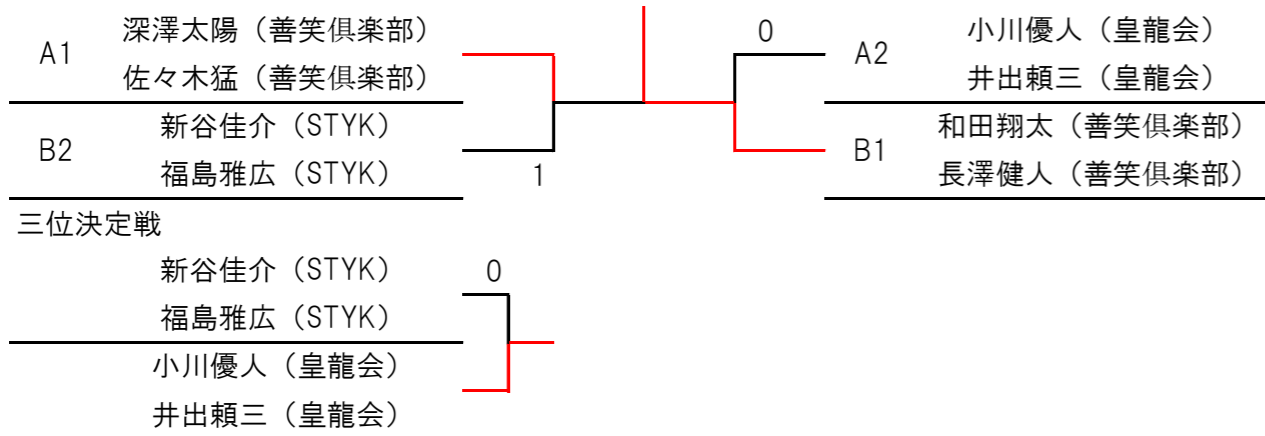
Aパート		1	2	3	順位
1	長坂尚樹 (STYK) 木曾川大地 (STYK)		1	3	3
2	深澤太陽 (善笑倶楽部) 佐々木猛 (善笑倶楽部)	④		④	1
3	小川優人 (皇龍会) 井出頼三 (皇龍会)	④	0		2

①1-2 (3) ②2-3 (1) ③1-3 (2)

Bパート		1	2	3	4	順位
1	和田翔太 (善笑倶楽部) 長澤健人 (善笑倶楽部)		④	④	④	1
2	新谷佳介 (STYK) 福島雅広 (STYK)	0		④	④	2
3	島崎夏美 (皇龍会) 伊藤大翔 (皇龍会)	2	3		1	4
4	佐野未樹也 (皇龍会) 武田創来 (皇龍会)	2	2	④		3

①1-2(3)②3-4(12)③1-3(2)④2-4(1)⑤2-3(4)⑥1-4(3)

男子A決勝トーナメント



男子Aクラス順位

優勝 和田翔太 (善笑倶楽部) 長澤健人 (善笑倶楽部) 準優勝 深澤太陽 (善笑倶楽部) 佐々木猛 (善笑倶楽部) 第三位 小川優人 (皇龍会) 井出頼三 (皇龍会)

女子Aクラス

		1	2	3	4	5	順位
1	箭本妃南 (皇龍会) 福嶋薫 (皇龍会)		④	④	④	④	1
2	芦澤茉緒 (皇龍会) 古屋来々 (皇龍会)	1		④	0	0	4
3	芦澤莉緒 (皇龍会) 千野美空 (皇龍会)	1	3		0	0	5
4	新保舞 (皇龍会) 渡邊菜月 (皇龍会)	0	④	④		0	3
5	渡邊月菜 (皇龍会) 高田亜季子 (皇龍会)	1	④	④	④		2

①1-2 (5) ②3-4 (1) ③2-5 (4) ④1-3 (2) ⑤4-5 (3)
⑥2-3 (5) ⑦1-4 (2) ⑧3-5 (1) ⑨2-4 (3) ⑩1-5 (4)

女子Aクラス順位

優勝 箭本妃南 (皇龍会) 福嶋薫 (皇龍会)
準優勝 渡邊月菜 (皇龍会) 高田亜季子 (皇龍会)
第三位 新保舞 (皇龍会) 渡邊菜月 (皇龍会)

女子Bクラス

		1	2	3	順位
1	望月日葵 (皇龍会) 大森菜智 (皇龍会)		3	0	3
2	石原萌々奈 (皇龍会) 志村琉華 (皇龍会)	④		0	2
3	高橋恵美子 (NEOSTRONG) 志村初美 (すずかけクラブ)	④	④		1

①1-2 (3) ②2-3 (1) ③1-3 (2)

女子Bクラス順位

優勝 高橋恵美子 (NEOSTRONG) 志村初美 (すずかけクラブ)
準優勝 石原萌々奈 (皇龍会) 志村琉華 (皇龍会)
第三位 望月日葵 (皇龍会) 大森菜智 (皇龍会)

コート進行表

1コート	2コート	3コート	4コート	5コート	6コート
女子A ①	男子A B①	男子A A①	男子B B①	男子B A①	男子C A①
女子A ②	男子A B②	女子B ①	男子B B②	男子B C①	男子C B①
女子A ③	男子A B③	男子A A②	男子B B③	男子B A②	男子C A②
女子A ④	男子A B④	女子B ②	男子B B④	男子B C②	男子C B②
女子A ⑤	男子A B⑤	男子A A③	男子B B⑤	男子B A③	男子C A③
女子A ⑥	男子A B⑥	女子B ③	男子B B⑥	男子B C③	男子C B③
女子A ⑦		男子A A1-B2	男子B B2-C2	男子B B1-A2	男子C A1-B2
女子A ⑧		男子A A2-B1	準決勝	準決勝	男子C A2-B1
女子A ⑨		三位決定戦	三位決定戦		三位決定戦
女子A ⑩		決勝戦	決勝戦		決勝戦

競技上の注意

各対戦7ゲームマッチとする
進行は記載のとおり
審判は各パートの相互審判

令和6年度 甲府市春季クラス別大会

主管

善笑倶楽部

日時
場所

令和6年5月19日(日)
緑ヶ丘スポーツ公園ふじでん庭球場Aコート

男子Bクラス

Aパート		1	2	3	順位
1	森本将午(竜王クラブ) 程原賢司(竜王クラブ)	/	④	④	1
2	佐藤泰介(望月会) 成島稜翔(望月会)	1	/	3	3
3	高野貴也(皇龍会) 石原竜裕(皇龍会)	1	④	/	2

①1-2(3) ②2-3(1) ③1-3(2)

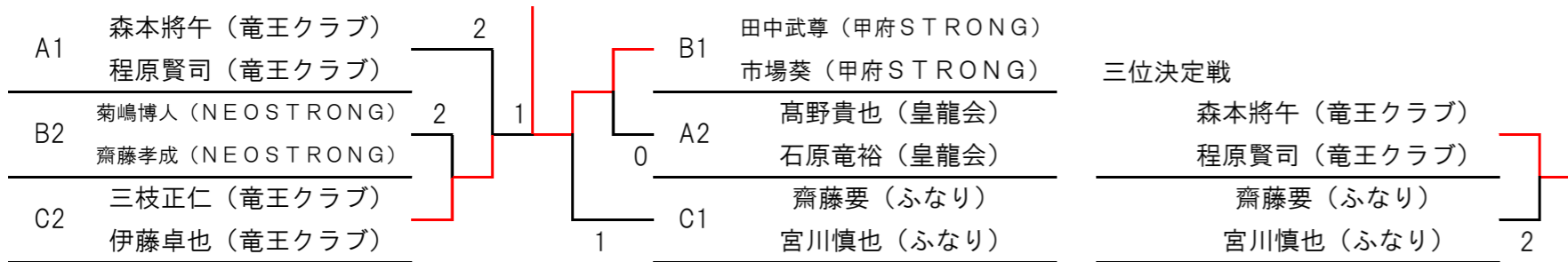
Bパート		1	2	3	4	順位
1	望月利将(望月会) 大川内啓人(望月会)	/	0	0	2	4
2	佐藤光介(竜王クラブ) 小林陽太(竜王クラブ)	④	/	2	1	3
3	菊嶋博人(NEOSTRONG) 齋藤孝成(NEOSTRONG)	④	④	/	2	2
4	田中武尊(甲府STRONG) 市場葵(甲府STRONG)	④	④	④	/	1

①1-2(3)②3-4(1)③1-3(2)④2-4(1)⑤2-3(4)⑥1-4(3)

Cパート		1	2	3	順位
1	齋藤要(ふなり) 宮川慎也(ふなり)	/	④	④	1
2	遠藤駿友(皇龍会) 岡村隆司(皇龍会)	3	/	0	3
3	三枝正仁(竜王クラブ) 伊藤卓也(竜王クラブ)	1	④	/	2

①1-2(3) ②2-3(1) ③1-3(2)

男子B決勝トーナメント



男子Bクラス順位

優勝	田中武尊(甲府STRONG) 市場葵(甲府STRONG)
準優勝	三枝正仁(竜王クラブ) 伊藤卓也(竜王クラブ)
第三位	森本将午(竜王クラブ) 程原賢司(竜王クラブ)

男子Cクラス順位

優勝	長田綾子(山梨シニアクラブ) 森田哲也(山梨シニアクラブ)
準優勝	野田義和(山梨シニアクラブ) 亀井洋一(山梨シニアクラブ)
第三位	増村圭亮(竜王クラブ) 名取仁志(ふなり)

男子Cクラス

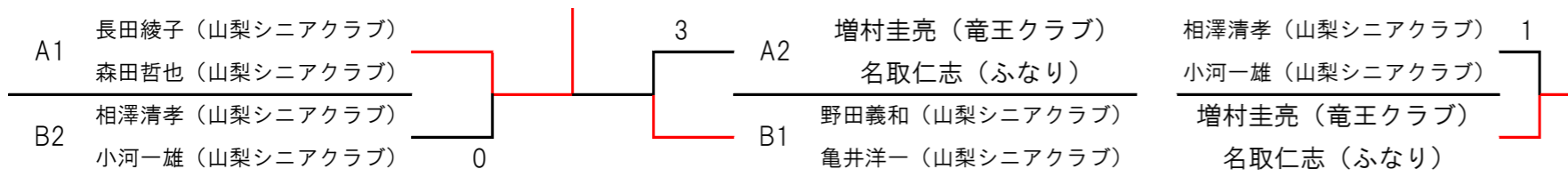
Aパート		1	2	3	順位
1	長田綾子(山梨シニアクラブ) 森田哲也(山梨シニアクラブ)	/	④	④	1
2	篠原純(NEOSTRONG) 平塚秀人(NEOSTRONG)	0	/	1	3
3	増村圭亮(竜王クラブ) 名取仁志(ふなり)	1	④	/	2

①1-2(3) ②2-3(1) ③1-3(2)

Bパート		1	2	3	順位
1	相澤清孝(山梨シニアクラブ) 小河一雄(山梨シニアクラブ)	/	2	④	2
2	野田義和(山梨シニアクラブ) 亀井洋一(山梨シニアクラブ)	④	/	④	1
3	繪上浩(NEOSTRONG) 水谷樹(NEOSTRONG)	3	0	/	3

①1-2(3) ②2-3(1) ③1-3(2)

男子C決勝トーナメント



コート進行表

1コート	2コート	3コート	4コート	5コート	6コート
			男子B B①	男子B A①	男子C A①
			男子B B②	男子B C①	男子C B①
			男子B B③	男子B A②	男子C A②
			男子B B④	男子B C②	男子C B②
			男子B B⑤	男子B A③	男子C A③
			男子B B⑥	男子B C③	男子C B③
			男子B B2-C2	男子B B1-A2	男子C A1-B2
			準決勝	準決勝	男子C A2-B1
			三位決定戦		三位決定戦
			決勝戦		決勝戦

競技上の注意

各対戦7ゲームマッチとする
進行は記載のとおり
審判は各パートの相互審判